

Ti 深圳市天微电子有限公司

SHENZHEN TITAN MICRO ELECTRONICS CO., LTD.

LED 驱动控制专用电路

TM1668

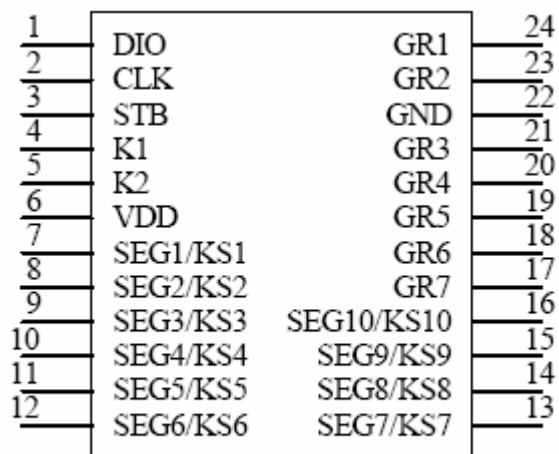
一、概述

TM1668 是一种带键盘扫描接口的LED（发光二极管显示器）驱动控制专用电路，内部集成有MCU 数字接口、数据锁存器、LED 高压驱动、键盘扫描等电路。本产品性能优良，质量可靠。主要应用于VCR、VCD、DVD 及家庭影院等产品的显示屏驱动。采用SOP24、SSOP24、SKDIP24、SDIP24 的封装形式。

二、特性说明

- 采用功率CMOS 工艺
- 显示模式（10 段×7 位）
- 键扫描（10×2bit）
- 辉度调节电路（占空比8 级可调）
- 串行接口（CLK, STB, DIN, DOUT）
- 振荡方式：内置RC 振荡（450KHz±5%）
- 内置上电复位电路
- 封装形式：SOP24、SSOP24、SKDIP24、SDIP24

三、管脚定义：



TM1668

四、管脚功能定义：

地址：深圳市高新技术产业园中区深圳软件园 4 栋 522 室

Add: 522,5/F,Bldg. No.4,Keji Central Road 2, Software Park,High-Tech Industrial Park,Shenzhen

电话：86-755-86185092

传真：86-755-86185093

邮编：518057

网址：www.titanmec.com

技术支持：86-755-86156570

| 符号 | 管脚名称 | 说明 |
|-------------------------|--------|---|
| DIN | 数据输入 | 在时钟上升沿输入串行数据，从低位开始 |
| DOUT | 数据输出 | 在时钟下降沿输出串行数据①，从低位开始。输出为N-ch open drain |
| STB | 片选 | 在上升或下降沿初始化串行接口，随后等待接收指令。STB 为低后的第一个字节作为指令，当处理指令时，当前其它处理被终止。当STB 为高时，CLK 被忽略 |
| CLK | 时钟输入 | 在上升沿读取串行数据，下降沿输出数据 |
| NC | NC | 必须浮空 |
| K1~K2 | 键扫数据输入 | 输入该脚的数据在显示周期结束后被锁存 |
| Seg1/KS1~ Seg10/KS10 | 输出（段） | 段输出（也用作键扫描），p管开漏输出 |
| Grid1~ Grid2 | 输出（位） | 位输出，N管开漏输出 |
| Grid3~ Grid7 | 输出（位） | 位输出，N管开漏输出 |
| VDD | 逻辑电源 | 5V ± 10% |
| VSS | 逻辑地 | 接系统地 |

五、 电气参数：

地址：深圳市高新技术产业园中区深圳软件园 4 栋 522 室
 Add: 522,5/F,Bldg. No.4,Keji Central Road 2, Software Park,High-Tech Industrial Park,Shenzhen
 电话：86-755-86185092 传真：86-755-86185093 邮编：518057
 网址：www.titanmec.com 技术支持：86-755-86156570

深圳市天微电子有限公司

SHENZHEN TITAN MICRO ELECTRONICS CO., LTD.

极限参数 (Ta = 25°C, Vss = 0 V)

| 参数 | 符号 | 范围 | 单位 |
|-----------------|------|------------------|----|
| 逻辑电源电压 | VDD | -0.5 ~ +7.0 | V |
| 逻辑输入电压 | VI1 | -0.5 ~ VDD + 0.5 | V |
| LED Seg 驱动输出电流 | I01 | -50 | mA |
| LED Grid 驱动输出电流 | I02 | +200 | mA |
| 功率损耗 | PD | 400 | mW |
| 工作温度 | Topt | -40 ~ +80 | °C |
| 储存温度 | Tstg | -65 ~ +150 | °C |

正常工作范围 (Ta = -20 ~ +70°C, Vss = 0 V)

| 参数 | 符号 | 最小 | 典型 | 最大 | 单位 | 测试条件 |
|---------|-----|---------|----|---------|----|------|
| 逻辑电源电压 | VDD | | 5 | | V | - |
| 高电平输入电压 | VIH | 0.7 VDD | - | VDD | V | - |
| 低电平输入电压 | VIL | 0 | - | 0.3 VDD | V | - |

电气特性 (Ta = -20 ~ +70°C, VDD = 4.5 ~ 5.5 V, Vss = 0 V)

| 参数 | 符号 | 最小 | 典型 | 最大 | 单位 | 测试条件 |
|---------|-------|-----|-----|-----|----|----------------------------|
| 高电平输出电流 | Ioh1 | -20 | -25 | -40 | mA | Seg1~Seg11, Vo = vdd-2V |
| | Ioh2 | -20 | -30 | -50 | mA | Seg1~Seg11, Vo = vdd-3V |
| 低电平输出电流 | IOL1 | 80 | 140 | - | mA | Grid1~Grid6 Vo=0.3V |
| 低电平输出电流 | Idout | 4 | - | - | mA | VO = 0.4V, dout |

地址：深圳市高新技术产业园中区深圳软件园4栋522室

Add: 522,5/F,Bldg. No.4,Keji Central Road 2, Software Park,High-Tech Industrial Park,Shenzhen

电话: 86-755-86185092

传真: 86-755-86185093

邮编: 518057

网址: www.titanmec.com

技术支持: 86-755-86156570

深圳市天微电子有限公司

SHENZHEN TITAN MICRO ELECTRONICS CO., LTD.

| | | | | | | |
|------------|--------------------|------------------------|------|------------------------|----|--|
| 高电平输出电流容许量 | I _{tolsg} | - | - | 5 | % | V _O = V _{DD} - 3V, Seg1~Seg11 |
| 输出下拉电阻 | R _L | | 10 | | KΩ | K1~K3 |
| 输入电流 | I _I | - | - | ±1 | μA | V _I = V _{DD} / V _{SS} |
| 高电平输入电压 | V _{IH} | 0.7 V _{DD} | - | | V | CLK, DIN, STB |
| 低电平输入电压 | V _{IL} | - | - | 0.3 V _{DD} | V | CLK, DIN, STB |
| 滞后电压 | V _H | - | 0.35 | - | V | CLK, DIN, STB |
| 动态电流损耗 | I _{DDdyn} | - | - | 5 | mA | 无负载, 显示关 |

开关特性 (T_a = -20 ~ +70°C, V_{DD} = 4.5 ~ 5.5 V)

| 参数 | 符号 | 最小 | 典型 | 最大 | 单位 | 测试条件 |
|--------|------------------|----|-----|-----|-----|---|
| 振荡频率 | f _{osc} | - | 500 | - | KHz | R = 16.5 KΩ |
| 传输延迟时间 | t _{PLZ} | - | - | 300 | ns | CLK → DOUT |
| | t _{PZL} | - | - | 100 | ns | CL = 15pF, R _L = 10K Ω |
| 上升时间 | TTZH 1 | - | - | 2 | μs | Seg1~Seg11 |
| | TTZH 2 | - | - | 0.5 | μs | CL = 300p F Grid1~Grid4 Seg12/Grid7~ Seg14/Grid5 |
| 下降时间 | TTHZ | - | - | 120 | μs | CL = 300pF, Segn, Gridn |
| 最大时钟频率 | F _{max} | 1 | - | - | MHz | 占空比50% |
| 输入电容 | C _I | - | - | 15 | pF | - |

* 时序特性 (T_a = -20 ~ +70°C, V_{DD} = 4.5 ~ 5.5 V)

地址: 深圳市高新技术产业园中区深圳软件园4栋522室

Add: 522,5/F,Bldg. No.4,Keji Central Road 2, Software Park,High-Tech Industrial Park,Shenzhen

电话: 86-755-86185092

传真: 86-755-86185093

邮编: 518057

网址: www.titanmec.com

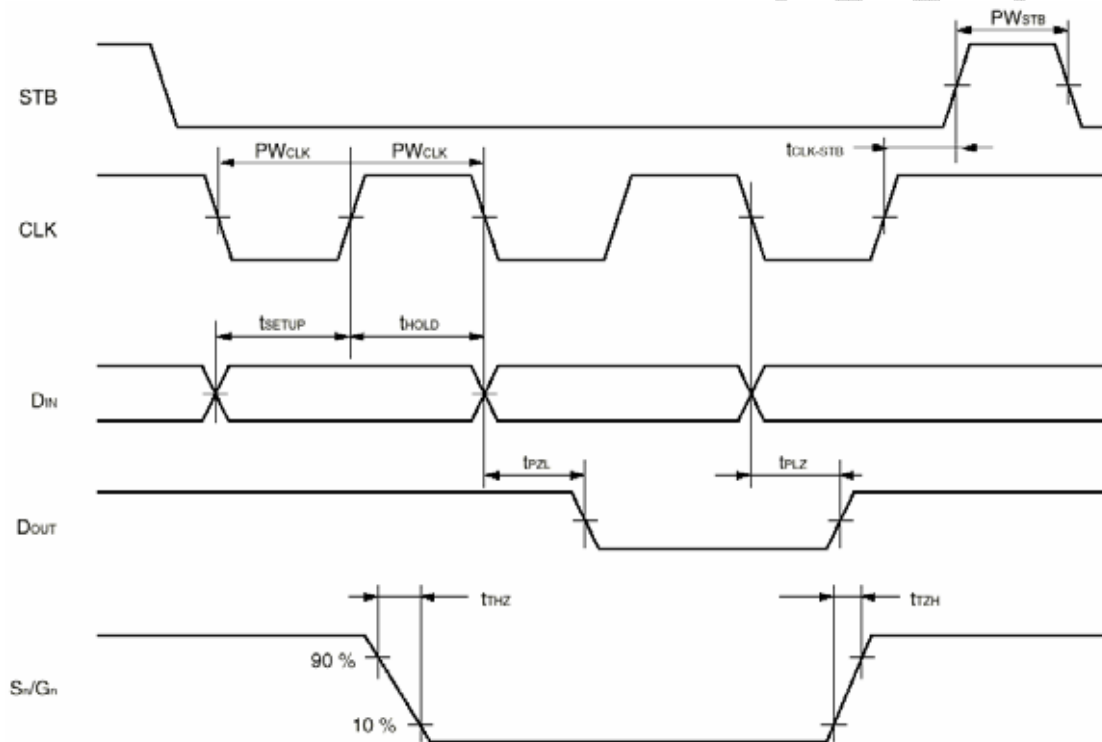
技术支持: 86-755-86156570

Ti 深圳市天微电子有限公司

SHENZHEN TITAN MICRO ELECTRONICS CO.,LTD.

| 参数 | 符号 | 最小 | 典型 | 最大 | 单位 | 测试条件 |
|--------------------------|-------------|-----|----|----|---------|---|
| 时钟脉冲宽度 | PWCLK | 400 | - | - | ns | - |
| 选通脉冲宽度 | PWSTB | 1 | - | - | μ s | - |
| 数据建立时间 | tSETUP | 100 | - | - | ns | - |
| 数据保持时间 | tHOLD | 100 | - | - | ns | - |
| CLK \rightarrow STB 时间 | tCLK STB | 1 | - | - | μ s | CLK \uparrow \rightarrow STB \uparrow |
| 等待时间 | tWAIT | 1 | - | - | μ s | CLK \uparrow \rightarrow CLK \downarrow |

时序波形图:



六、IC 封装示意图:

地址: 深圳市高新技术产业园中区深圳软件园 4 栋 522 室

Add: 522,5/F,Bldg. No.4,Keji Central Road 2, Software Park,High-Tech Industrial Park,Shenzhen

电话: 86-755-86185092

传真: 86-755-86185093

邮编: 518057

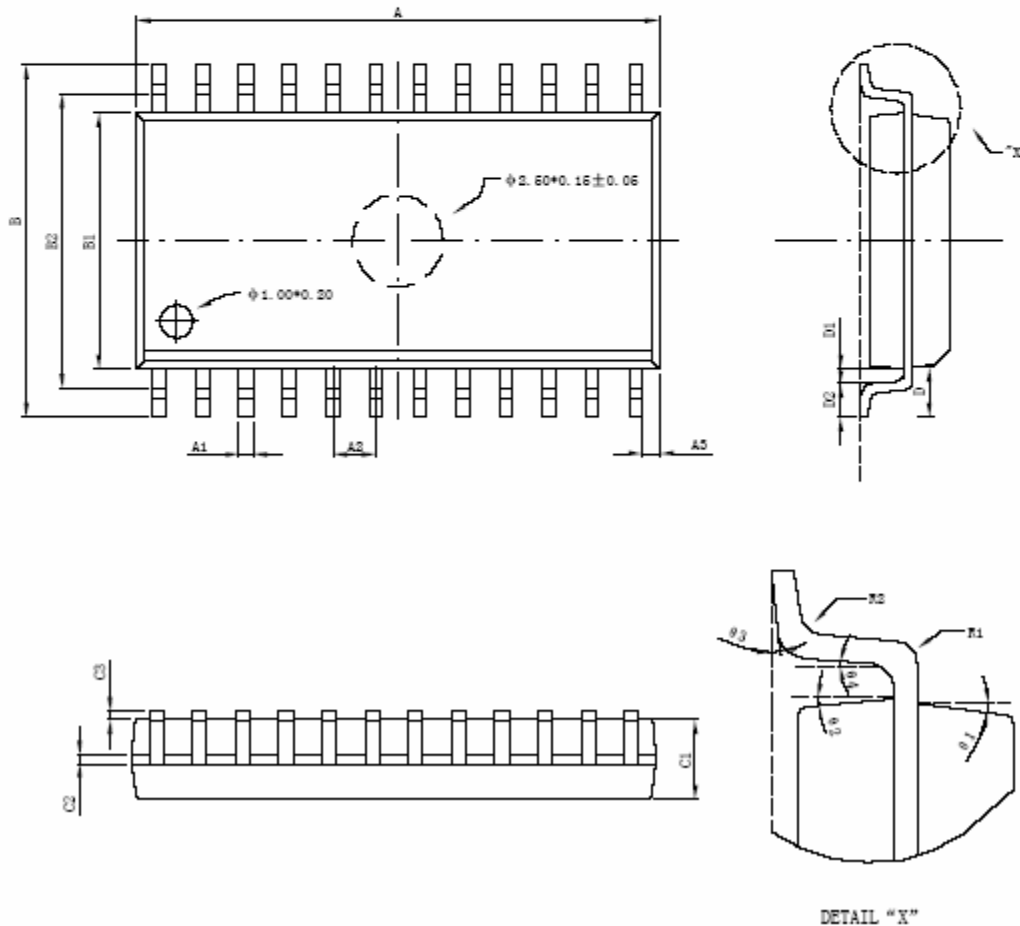
网址: www.titanmec.com

技术支持: 86-755-86156570

Ti 深圳市天微电子有限公司

SHENZHEN TITAN MICRO ELECTRONICS CO.,LTD.

| 标注 | 尺寸 | 最小 (mm) | 最大 (mm) | 标注 | 尺寸 | 最小 (mm) | 最大 (mm) |
|----|----|----------|---------|----|----|---------|---------|
| A | | 15.28 | 15.48 | C4 | | 0.86TYP | |
| A1 | | 0.406TYP | | D | | 1.34TYP | |
| A2 | | 1.27TYP | | D1 | | 0.33TYP | |
| A3 | | 0.50TYP | | D2 | | 0.70 | 0.90 |
| B | | 9.90 | 10.50 | R1 | | 0.25TYP | |
| B1 | | 7.42 | 7.62 | R2 | | 0.25TYP | |
| B2 | | 8.7TYP | | θ1 | | 7° TYP | |
| C1 | | 2.13 | 2.23 | θ2 | | 7° TYP | |
| C2 | | 0.204 | 0.33 | θ3 | | 4° TYP | |
| C3 | | 0.10 | 0.25 | θ4 | | 10° TYP | |



SOP24

地址：深圳市高新技术产业园中区深圳软件园4栋522室

Add: 522,5/F,Bldg. No.4,Keji Central Road 2, Software Park,High-Tech Industrial Park,Shenzhen

电话：86-755-86185092

传真：86-755-86185093

邮编：518057

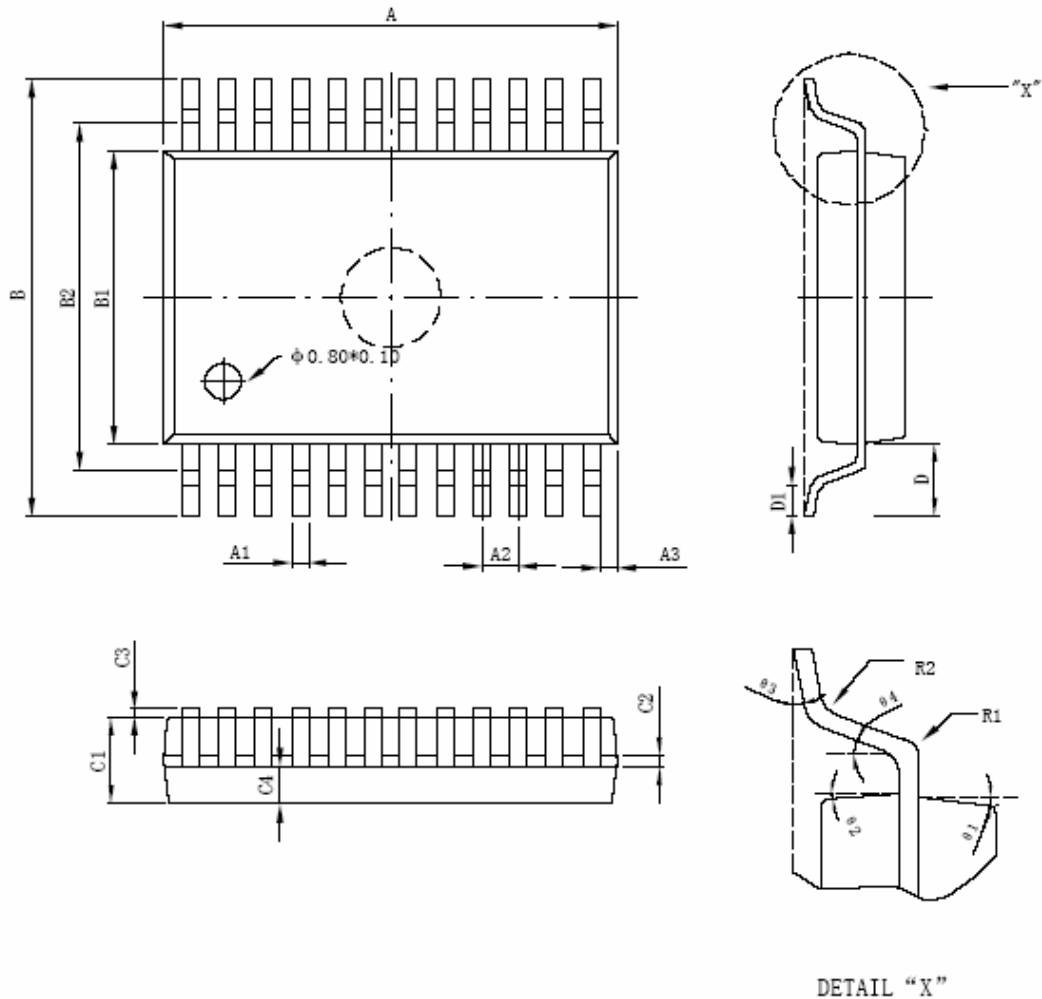
网址：www.titanmec.com

技术支持：86-755-86156570

深圳市天微电子有限公司

SHENZHEN TITAN MICRO ELECTRONICS CO.,LTD.

| 标注 | 尺寸 | 最小 (mm) | 最大 (mm) | 标注 | 尺寸 | 最小 (mm) | 最大 (mm) |
|----|----|---------|---------|-----|----|---------|---------|
| A | | 8.05 | 8.25 | C4 | | 0.8TYP | |
| A1 | | 0.3TYP | | D | | 1.25TYP | |
| A2 | | 0.65TYP | | D1 | | 0.80 | 0.95 |
| A3 | | 0.35TYP | | R1 | | 0.12TYP | |
| B | | 7.70 | 7.90 | R2 | | 0.12TYP | |
| B1 | | 5.20 | 5.40 | θ 1 | | 12° TYP | |
| B2 | | 6.6TYP | | θ 2 | | 12° TYP | |
| C1 | | 1.65 | 1.85 | θ 3 | | 4° TYP | |
| C2 | | 0.102 | 0.252 | θ 4 | | 17° TYP | |
| C3 | | 0.10 | 0.20 | | | | |



SSOP24

地址：深圳市高新技术产业园中区深圳软件园 4 栋 522 室

Add: 522,5/F,Bldg. No.4,Keji Central Road 2, Software Park,High-Tech Industrial Park,Shenzhen

电话: 86-755-86185092

传真: 86-755-86185093

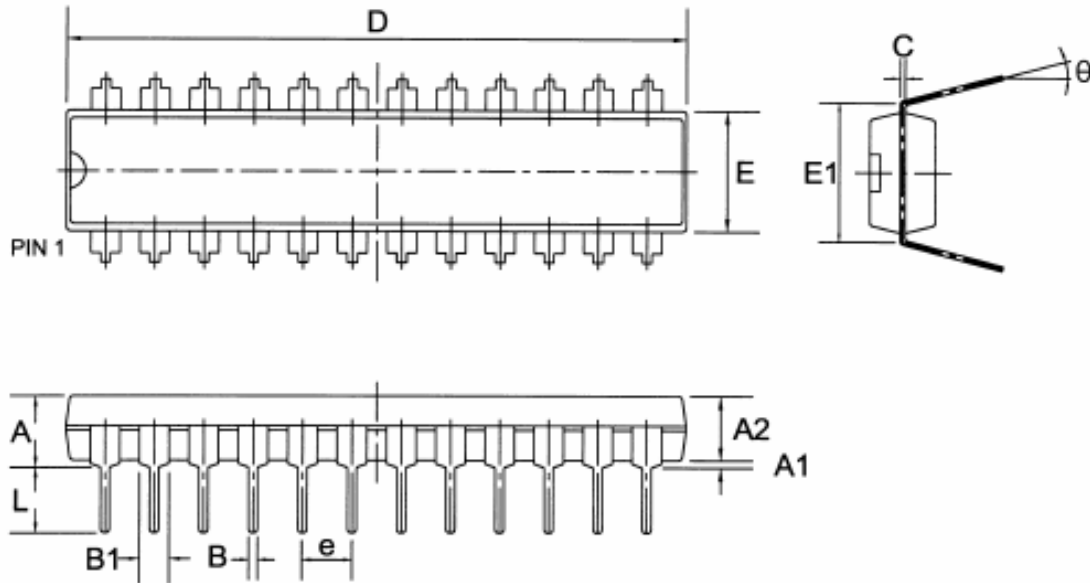
邮编: 518057

网址: www.titanmec.com

技术支持: 86-755-86156570

Ti 深圳市天微电子有限公司

SHENZHEN TITAN MICRO ELECTRONICS CO.,LTD.



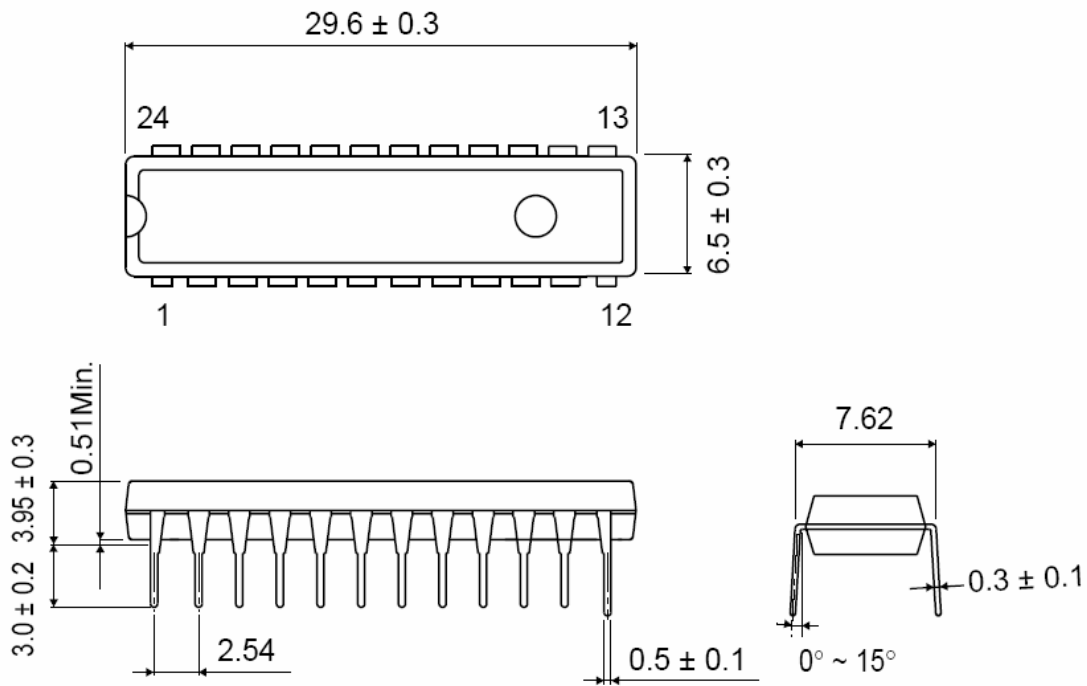
| Symbol | Dimensions In Millimeters | | | Dimensions In Inches | | |
|----------|---------------------------|-------|-------|----------------------|-------|-------|
| | Min | Nom | Max | Min | Nom | Max |
| A | — | — | 4.31 | — | — | 0.170 |
| A1 | 0.38 | — | — | 0.015 | — | — |
| A2 | 3.15 | 3.40 | 3.65 | 0.124 | 0.134 | 0.144 |
| B | — | 0.43 | — | — | 0.017 | — |
| B1 | — | 1.05 | — | — | 0.041 | — |
| C | — | 0.25 | — | — | 0.010 | — |
| D | 22.82 | 23.12 | 23.32 | 0.898 | 0.910 | 0.918 |
| E | 6.15 | 6.40 | 6.65 | 0.242 | 0.252 | 0.262 |
| E1 | — | 7.62 | — | — | 0.300 | — |
| e | — | 1.78 | — | — | 0.100 | — |
| L | 3.00 | 3.30 | 3.60 | 0.118 | 0.130 | 0.142 |
| θ | 0° | — | 15° | 0° | — | 15° |

SDIP24

地址：深圳市高新技术产业园中区深圳软件园4栋522室
 Add: 522,5/F,Bldg. No.4,Keji Central Road 2, Software Park,High-Tech Industrial Park,Shenzhen
 电话：86-755-86185092 传真：86-755-86185093 邮编：518057
 网址：www.titanmec.com 技术支持：86-755-86156570

深圳市天微电子有限公司

SHENZHEN TITAN MICRO ELECTRONICS CO., LTD.



SKDIP24

深圳市天微电子有限公司

SHENZHEN TITAN MICRO ELECTRONICS CO.,LTD.

● All specs and applications shown above subject to change without prior notice.
(以上电路及规格仅供参考,如本公司进行修正,恕不另行通知。)

Titanmec

地址: 深圳市高新技术产业园中区深圳软件园 4 栋 522 室
Add: 522,5/F,Bldg. No.4,Keji Central Road 2, Software Park,High-Tech Industrial Park,Shenzhen
电话: 86-755-86185092 传真: 86-755-86185093 邮编: 518057
网址: www.titanmec.com 技术支持: 86-755-86156570